

ALTRI ACCESSORI

IL CONSIGLIO

Se la vostra barca è già dotata di una passerella automatica benissimo, ma se avete intenzione di installarne una nuova in sostituzione della vostra state attenti al peso di questi modelli elettroidraulici. Le più piccole pesano sui 60 kg!

PASSERELLE

Perché la linea della vostra barca sia più pulita, oggi potete installare a prezzi contenuti un modello retraibile. Spesso è anche più funzionale

La rivoluzione nel design delle barche a motore (ma anche in parte per quelle a vela) ha travolto la vecchia concezione della passerella. È difficile vedere oggi un moderno motoryacht con la classica passerella a poppa che tro-neggia, sostenuta dalle gruette. Oggi le passerelle si vedono solo quando la barca ormeggia di poppa in banchina, altrimenti scompaiono parzialmente o totalmente all'interno dello scafo, come se non esistessero. Il tutto è merito delle aziende (quasi tutte italiane) che collaborando con i designer hanno creato dei veri e propri oggetti che abbinano alta tecnologia ad una lavorazione sopraffina.

Ormai tutte le passerelle sono automatiche, con allungamento telescopico comandato da un movimento elettroidraulico e in

molti casi fungono anche da gruette per sollevamento e movimento del tender. Quest'ultimo a sua volta non è più appeso alle gruette a poppa ma poggia sulla plancetta/spoiler poppiera o è alloggiato in un apposito gavone a scomparsa.

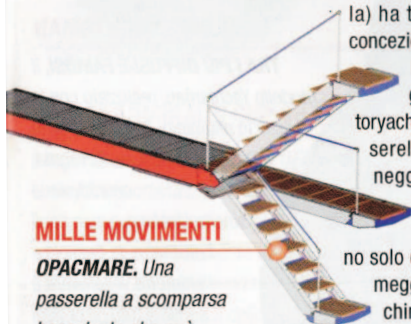
Le passerelle automatiche sono generalmente azionate da un telecomando a distanza e sono

dotate di un box autoportante che ne semplifica l'installazione senza richiedere modifiche strutturali all'imbarcazione. E la vecchia passerella manuale? Resiste soprattutto sulle imbarcazioni a vela da regata/crociera più spinte che hanno bisogno di un accessorio molto leggero e smontabile. In questo campo la maggior parte è pieghevole e ci sono

addirittura modelli realizzati con materiali compositi al carbonio che hanno pesi "ridicoli".

I PREZZI

Per una passerella automatica retraibile i prezzi vanno dai 2500 euro in su. Una buona passerella manuale in alluminio sui 2.5 m costa 400 euro e con passaggio in teak sugli 800 euro.

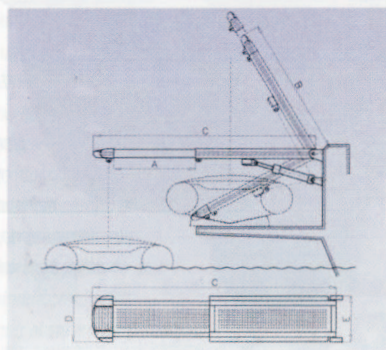


MILLE MOVIMENTI

OPACMARE. Una passerella a scomparsa basculante che può indifferente essere montata a poppa, a prua o lateralmente. E' movimentata da attuatori idraulici e una centralina elettronica ne gestisce il movimento di rotazione di 40° verso l'alto o il basso trasformandosi quindi in una comoda scala con gradini in teak facilitando l'imbarco e lo sbarco.

SI ALLUNGA E DIVENTA GRUETTA

Una passerella automatica retrattile con funzione di gruetta. Chiusa misura 1.5 m e aperta 2.3 m. Può sollevare pesi sino a 250 kg. Il suo peso totale è di 109 kg. Come si nota dal disegno tecnico la funzione di gruetta permette di manovrare il tender senza sforzo e anche di sollevare a bordo qualsiasi peso. Particolarmente indicata per barche a motore dai 10 metri in su. Esistono modelli specifici per scafi a vela.



PASSERELLE

DOVE TROVARE COSA Principali produttori e indirizzi a pag. 22. (I prezzi si intendono senza IVA)

BESENZONI Pi450 Junior



- Passerella automatica.
- Movimento con pistone idraulico e dispositivo ad infrarossi con telecomando.
- Struttura in acciaio inox lucidato e verniciato.
- Prezzo 2990 euro circa.
- Besenzoni, tel. 0359 10456.

BIOINOX Marte



- Passerella telescopica servoassistita.
- Candelieri ad abbattimento automatico, versionabili.
- Carabottino in Teak Burma.
- Pistone in acciaio inox
- Bioinox, tel. 049.9335777.

GANDOLA Standard Big



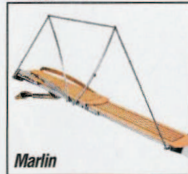
- Tra le novità l'Hydrogang.
- Passerella esterna telescopica.
- Telaio in acciaio, piano di calpestio in teak.
- Angelo Gandola, tel. 031 682961.

NEMO Passerella universale



- Serie di modelli da 2 a 3 m.
- Duplice funzione di passerella e scaletta da bagno.
- Realizzata in alluminio e teak con pellicola antisdrucchiolo.
- Nemo, tel. 0547 96567.

OPACMARE Leggere



- Passerelle leggere, modelli: Marlin (base), Dolphin/Lux/Eco.
- Realizzata in acciaio inox è dotata di pistoni anch'essi in inox per la movimentazione, candelieri automatici e di una centralina idraulica.
- Opacmare, tel. 011 9045411.

OSCOLATI Passerelle



- Realizzata in lega leggera anodizzata con lunghezza di 2,10
- Con carabottino in teoriginale del Siam
- Con due candelieri in acciaio inox e rotelle in gomma, peso 13 kg
- Osculati, tel. 02 2699111.

TREM Serie Media



- Passerelle-gruette telescopiche servoassistite.
- Realizzate in Acciaio inox AISI 316, doppia sezione circolare.
- Pianale in materiale plastico antiscivolo.
- Trem, tel. 051 6950511.