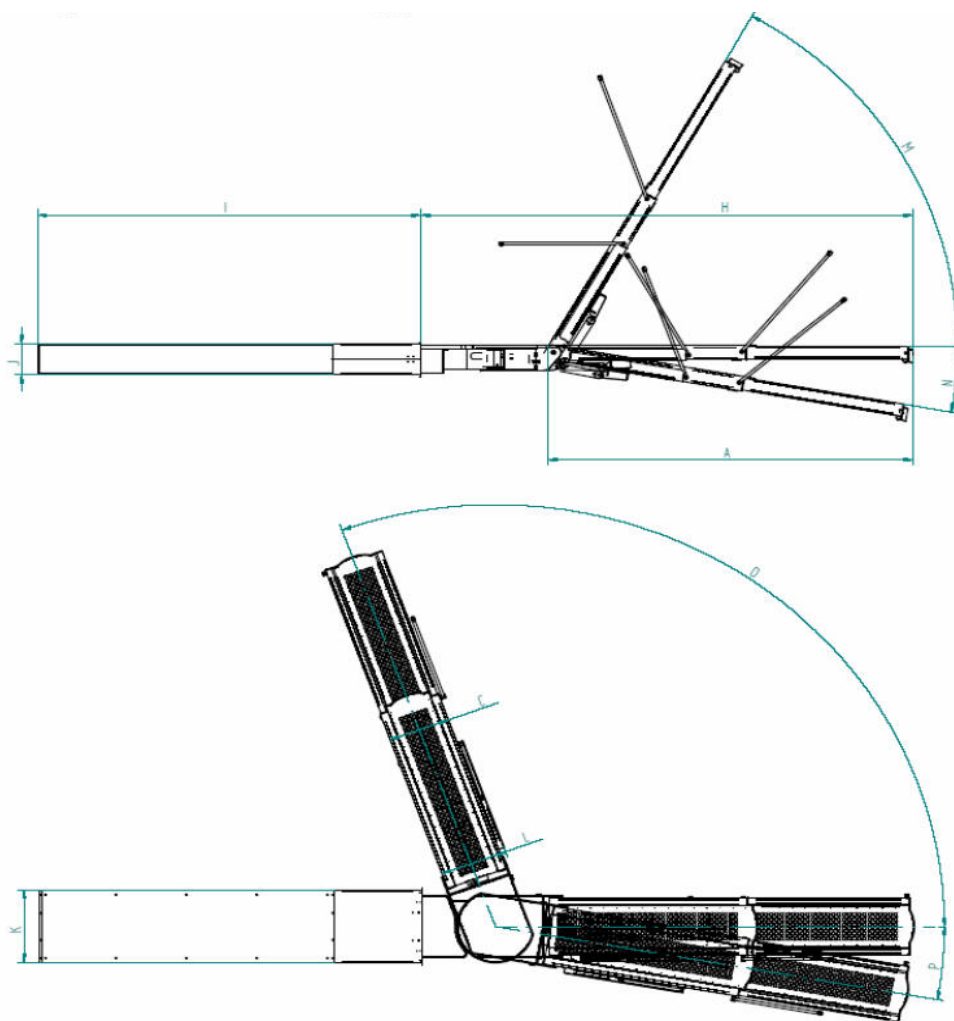


POLARIS



PASSERELLA A SCOMPARSA ROTANTE A 2 SETTORI / 2 SECTORS RETRACTABLE ROTATING GANGWAY			POLARIS
			Modello / Model
Dimensioni / Size			3200
Lunghezza passerella / Gangway length	H	mm	4100
Larghezza passerella /gangway width	C	mm	480
Lunghezza cassa/box length	I	mm	3600
Larghezza cassa/box width	K	mm	570
Altezza cassa/box height	J	mm	290
Peso / Weight	P-O	°	-10 +110
Angolo di discesa-alzata / descent-lifting angle	N-M	°	-10 +60
Portata di sollevamento / Lifting capacity		Kg	350
Peso / Weight		Kg	570